



ARK-NGB 850 S5

Powered by **Baudouin**

12M33

PowerKit Natural Gas Engine

SUY SOĞUTMALI

3 FAZ

50 HZ



ОБЩИЕ ХАРАКТЕРИСТИКИ



		Continuous ¹	Prime ²	Standby ³
Мощность	кВА/ кВт	850 / 680	1000 / 800	N/A
Скорость	Об/Мин	1500 dev/dk		
Напряжение	В	400/230VAC		
Коэффициент мощности	Cos Phi	0,8		

Номинальная мощность (PRP)

Это вид работы при переменной нагрузке в качестве основного источника питания. Средняя нагрузка должна составлять 70%. Допускается перегрузка 10% каждые 12 часов при работе с переменной нагрузкой в течение 24 часов.

Максимальная мощность (ESP)

Ограниченное по времени поведение переменной нагрузки в случае потери надежного сетевого питания. Он используется в качестве резервного источника питания сети, и его перегрузка не допускается.

Arkent Генератор имеет следующие сертификаты: ISO 9001:2015, CE, TS ISO8528-5, TS ISO 8528-13, TS ISO 8528-4, ISO 10002:2014, ISO 14001:2015, ISO 45001:2018, Noise Directive 2000/14/EC G3 class ISO 8528-5/15.10.2015 ISO 8528-13/13.04.2018

Arkent Генератор продукция производится в соответствии со следующими стандартами ЕЕС:

- Регулирование оборудования 2006/42/EC
- EN ISO 12100:2016
- Регулирование низкого напряжения 2014/35/EU
- Регулирование шума 2000/14/EC
- Оборудование управления и соединительное оборудование Группы генераторов TS ISO 8528-4 :2015
- TS ISO 8528-5 :2015
- Безопасность генераторных групп TS EN 12601 :2013




Технические данные двигателя 1500 об/мин

Бренд:	BAUDOUIIN
Мощность PRP [кВт]:	765
Модель:	12M33G10N0/5
№ Цилиндры / Клапаны:	12/48
Тип двигателя:	4
Объем [л] :	39,2
Наддув:	Turboşarj Intercooler
Диаметр[мм] x Ход поршня[мм] :	150x185
Степень сжатия:	11:1
Воздушный фильтр:	Heavy Duty
Метод охлаждения	Water Cooled (water + %50 antifreeze)
Общая емкость охлаждающей жидкости:	240
Тип регулятора:	ECU
Электрическая система:	24VDC
Ток зарядного устройства аккумулятора:	55
Емкость масла [л] :	146
Поток выхлопных газов [м ³ /мин] :	159,74
Температура выхлопных газов. [°C] :	≤564
Расход воздуха PRP [м3/мин] :	45,19
Охлаждающий воздушный поток [м3/мин] :	N/A
Мощность стартера (кВт) :	8,5
Стандартное напряжение батареи[V]:	24VDC
Стандартная емкость аккумулятора:	4x105Ah
Стандартный тип батареи:	Maintenance-Free Lead Acid

Расход топлива (л/ч):

	Continuous			Prime	Standby
	100%	75%	50%	100%	100%
Расход топлива LHV - (кВт)	1904,68	1479,46	1054,61	2204,2	N/A
Механический КПД двигателя (%)	40,16	38,78	36,27	40,83	N/A
Тепловой КПД двигателя (%)	46	47	49	45	N/A

Допуск на расход топлива +/- 5

(Удельный вес 0,84, топливо соответствует BS2869, класс A2.)

Данные генератора

Бренд:	STAMFORD
Модель :	S6L1D-E
Вольтаж :	400 /230 VAC
Количество фаз :	3
Коэффициент мощности :	0,8
Количество полюсов:	4
Тип соединения:	Star
Подшипник:	Single
Класс изоляции	H
Класс защиты:	IP23
Обмотки:	2/3
Система контроля :	Self Excited
Стабилизатор напряжения :	Electronic AVR
Производительность 4/4 400В 50Гц (cosφ=1) :	96,2
Регулировка напряжения :	±%1
Коэффициент нелинейных искажений:	<%5
Полная мощность[кВА] Prime 400В 50Гц 125°C/40°C	1050





Панель Управления



ISO8528-4
IP44
Контроллер ARK700E
Устройство управления DSE (опция) Кнопка аварийной остановки
Выпрямитель заряда аккумулятора 5Ампер
Губернатор
Соединительные шины (под панелью) Реле управления
Тепловая магнитная защита (Дополнительно)

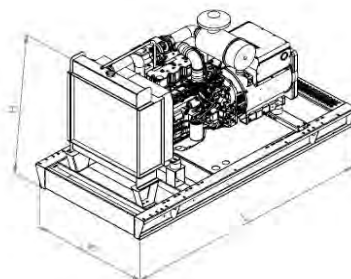
Характеристики контроллера:

- Передняя панель IP65
- Автоматический - ручной - тестовый режимы
- ЭБУ CanBus J1939
- Выбор второго языка
- Последние 500 записей информации о событиях и тревогах
- Статистические записи
- Контроль чередования фаз сети и генератора
- Контроль напряжения сети
- Связь RS-485
- GPRS - Ethernet соединение (опция)
- Автоматическое управление переключением и управление двигателем

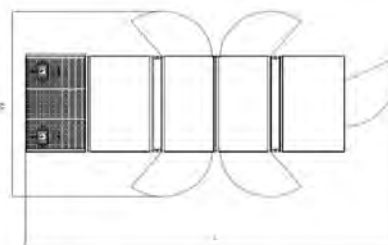
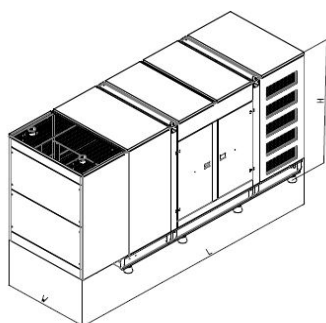


Размеры И Вес

	L [mm] Длина	W [mm] Ширина	H [mm] Высота	Сухой Вес [kg]	Уровень шума, дБА @ 7 мт
открытый тип	4690	2245	2445	7850	n/a



	L [mm] Длина	W [mm] Ширина	H [mm] Высота	Сухой Вес [kg]	Уровень шума, дБА @ 7 мт
КОЖУХОМ	6580	2450	2832	12490	



Ширина двери

W [mm] Ширина	4150
---------------	------



Двигатель

Arkent Генератор использует только сверхмощные, тяжелые, с низким расходом топлива, точной настройкой и регулировкой скорости, механическим или электронным регулятором, установленным на топливном насосе, масляным, воздушным или водяным охлаждением в зависимости от типа охлаждения дизеля, системой масляных, топливных и воздушных фильтров, рассчитанных на тяжелые условия эксплуатации, обеспечивающих длительный срок службы или высокую производительность работы двигателя, 4-тактными двигателями промышленного типа с прямым впрыском природного газа, оснащенными необходимыми датчиками ограничения и уровня для защиты двигателя, которые соответствуют спецификациям ISO 8528, ISO 3046. Двигатель поставляется со всем необходимым оборудованием для безопасной эксплуатации. Двигатели, предназначенные только для работы в режиме ожидания, не входят в производственный портфель.

ГЕНЕРАТОР

Arkent Генератор использует оригинальные генераторы европейского бренда для своих генераторов, которые соответствуют всем международным сертификатам, IEC 60034-1, ISO8528-3, EN55011, BS4999-5000 VDE 0530, в зависимости от их мощности и требований. Генераторы, обладающие высоким КПД и производительностью для любых условий, имеют все сертификаты качества и соответствуют мировым стандартам.

СИСТЕМА ОХЛАЖДЕНИЯ

Arkent Генератор выбирает радиаторы из первоначального набора или из утвержденного списка поставщиков своего двигателя на платах с целью удобства использования, наличия запасных частей, высокой производительности и максимальной эффективности. Радиаторы удаленного типа 55C применимы

РАМКА

Arkent Генератор производит собственное шасси на основе международных стандартов для всех генераторных установок. Рамы спроектированы и изготовлены так, чтобы обеспечить высокую прочность внутренней части листовой панели или профиля к

ТОПЛИВНАЯ СИСТЕМА

Потеря давления в газовом смесителе (мБар): 5
Максимальное давление всасывания (мБар): 30
Макс. Температура газа на входе (°C): 35
Минимальное / максимальное давление подачи газа потребителем перед газовым регулятором (Бар): 0,02 / 0,04
Мин / Макс давление на входе в двигатель (мБар): 15 / 35
Мин. диаметр входной газовой трубы (мм): 24

КОЖУХ

Для обеспечения звукоизоляции (ISO8528-10:1998) и защиты генератора от коррозионного воздействия внешних погодных условий используются кабины или контейнеры в зависимости от размера генератора или степени интенсивности звука. Хотя при проектировании кабин приоритет отдается только уровню шума, в дополнение к условиям, определяемым стандартами ISO3046 и ISO8528, генератор рассчитан на обеспечение заявленной мощности в условиях тропического климата при температуре окружающей среды 50°C, относительной влажности 30% и на уровне моря. Кабины имеют такие характеристики, как компактная конструкция, небольшая высота, низкий уровень шума, легкий доступ к двигателю-альтернатору и панели управления, двухточечный подъем, глушитель выхлопных газов спрятан внутри кабины для безопасности и не подвержен коррозии, а также возможность разборки.

Документация

Руководство по техническому обслуживанию и эксплуатации, Руководства по двигателям и генераторам, Буклет по контроллерам, Гарантийный лист, Электрическая схема..

Гарантия

Гарантийный срок начинается с даты получения товара, 1 год или 1000 часов.

